



# Anforderungen an die Gebäudehülle für Rinderlaufställe

Baufachtagung in Jacking

von Johannes Mautner,  
Bauberater am Fachzentrum Rinderhaltung Pfarrkirchen

---

# Inhalt

---

- Anforderungen bei Rinderställen
- Lüftung und Gebäude
- Wintersicherheit



# Anforderungen

---

Die Kuh ist ein Weide- und Steppentier



# Anforderungen

---

Die Kuh ist kein  
Höhlenbewohner



# Anforderungen

---

Die Kuh braucht kein Haus wie der Mensch sondern einen Witterungsschutz vor Klimaextremen



**Die Kuh braucht Licht, Luft und Sonne**  
und nur einen Schutz vor zu viel Regen, Wind, Sonne

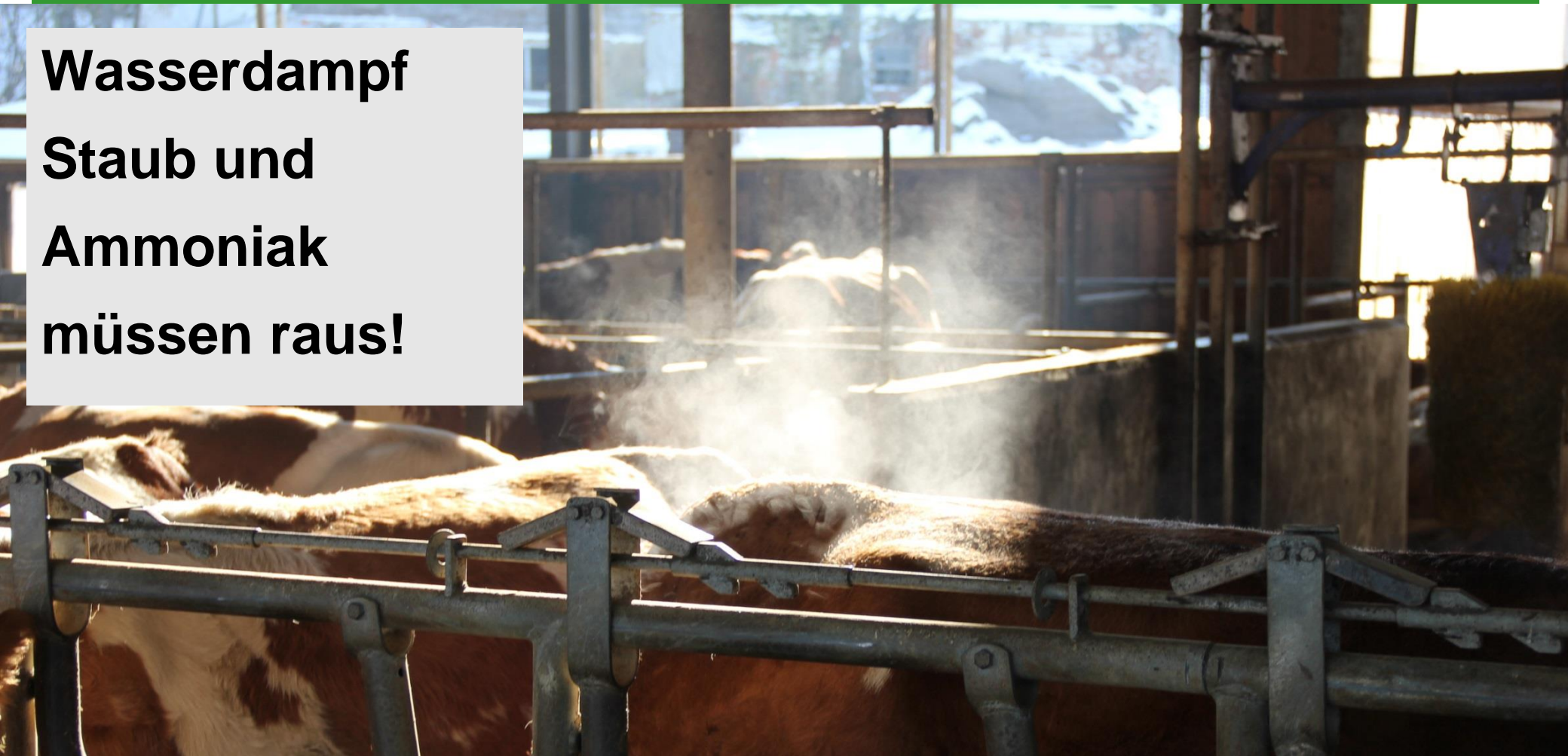
# Auf ausreichend Lüftung achten!

---



# Auf ausreichend Lüftung achten!

**Wasserdampf  
Staub und  
Ammoniak  
müssen raus!**



# Lüftung im Winter

offener  
Stall



geschlossener  
Stall



# Gefahr der Schimmelbildung

---



# Grundsatzproblem der Angst vorm Winter

---

**Achtung Bauschäden!!**

und die Gebäudehülle soll alles Lösen

Vorsicht! kalt, lauwarm und warm!

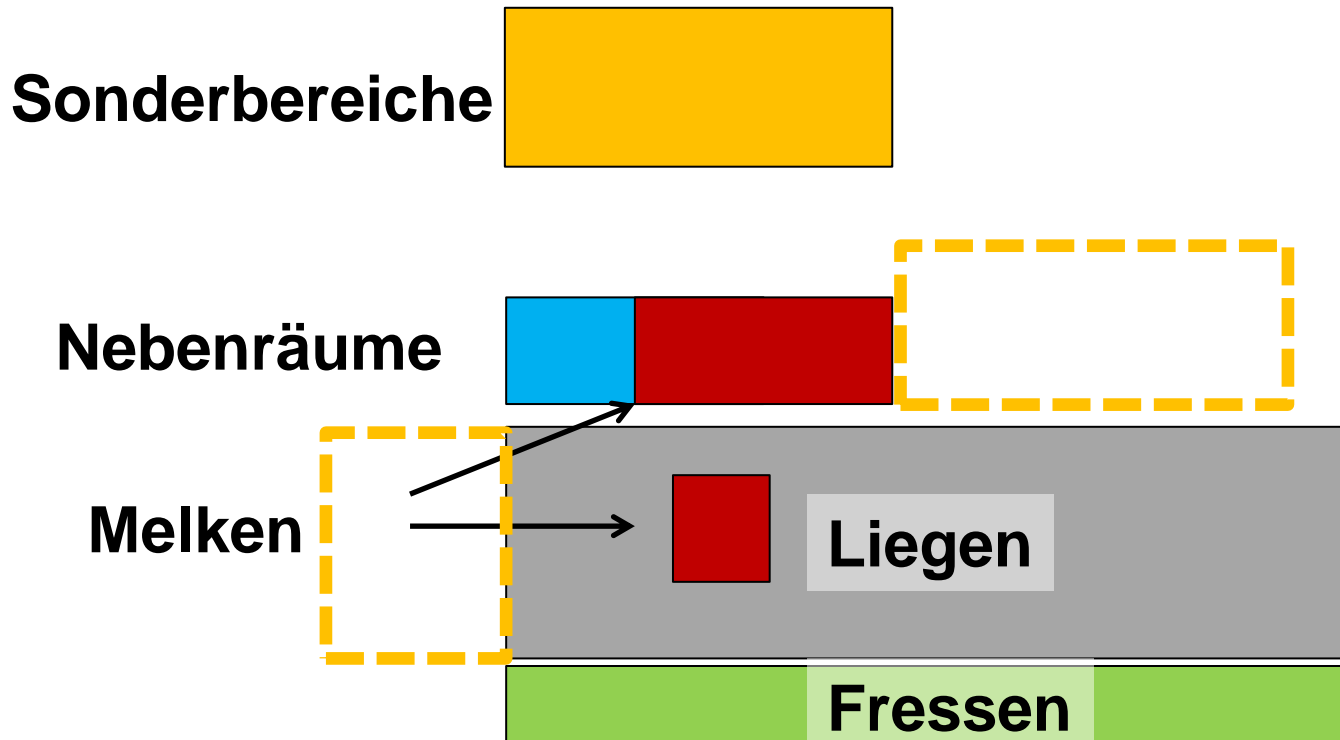
(Kondenswasserbildung)

Zusätzlich gibt es eine Klimasteuerung!

Der Stall soll um 5 – 10° C wärmer als das

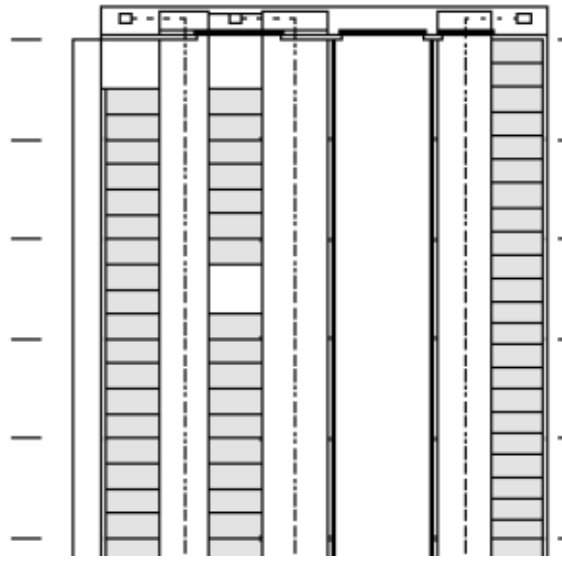
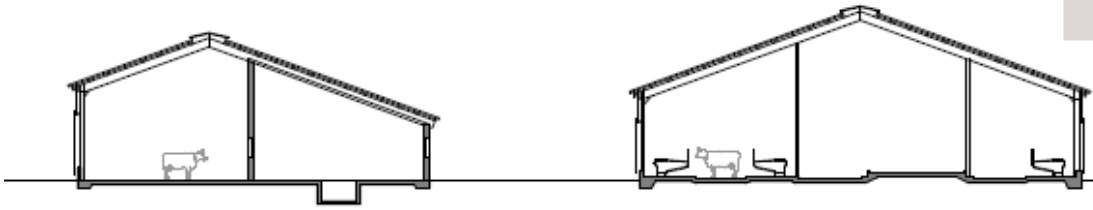
Aussenklima sein, oder doch besser frostsicher?

# Heute werden Ställe flexibler, frei von der Gebäudehülle geplant



# Die Gebäudehülle folgt dem Grundriss

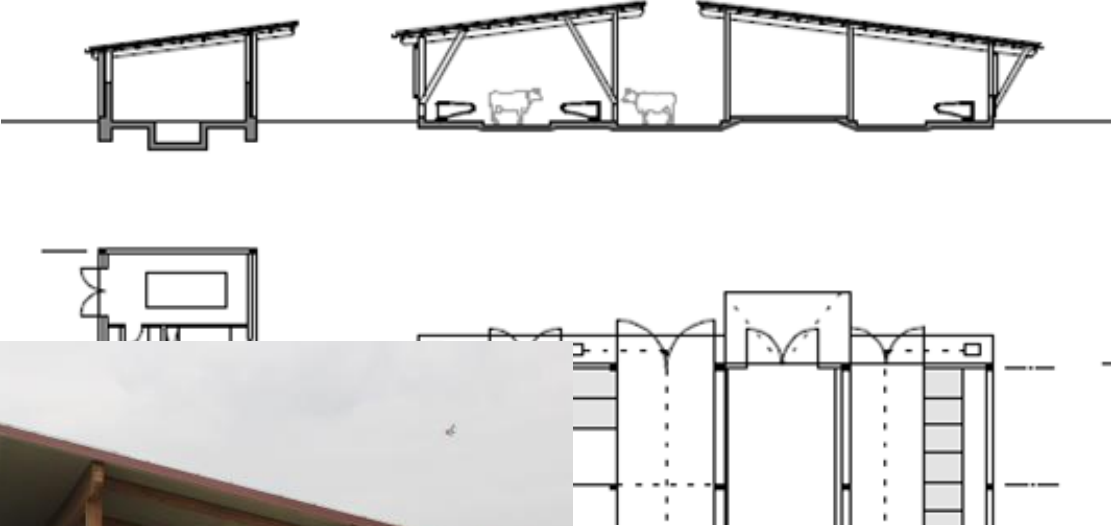
mehrhäusige Bauform



Quelle Lfl Simon

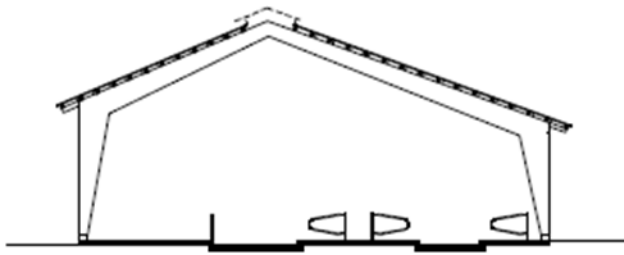
# Die Gebäudehülle folgt dem Grundriss

aufgelöste Bauform

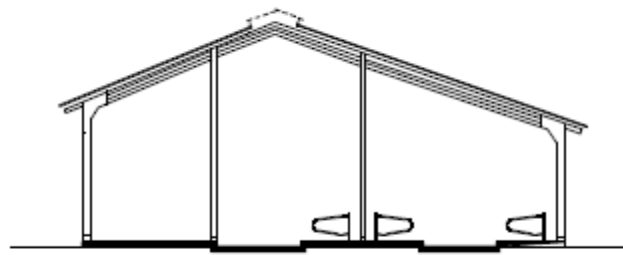


Quelle Lfi Simon

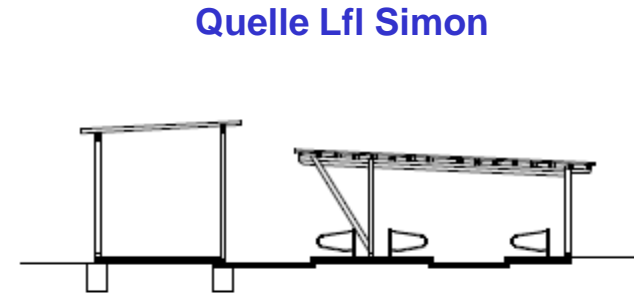
# Die Gebäudehülle folgt dem Grundriss



Modell IIIA Typ 2



Modell IIA Typ 2



Modell IA Typ 2



# Was brauch ich zur Wintersicherheit

---



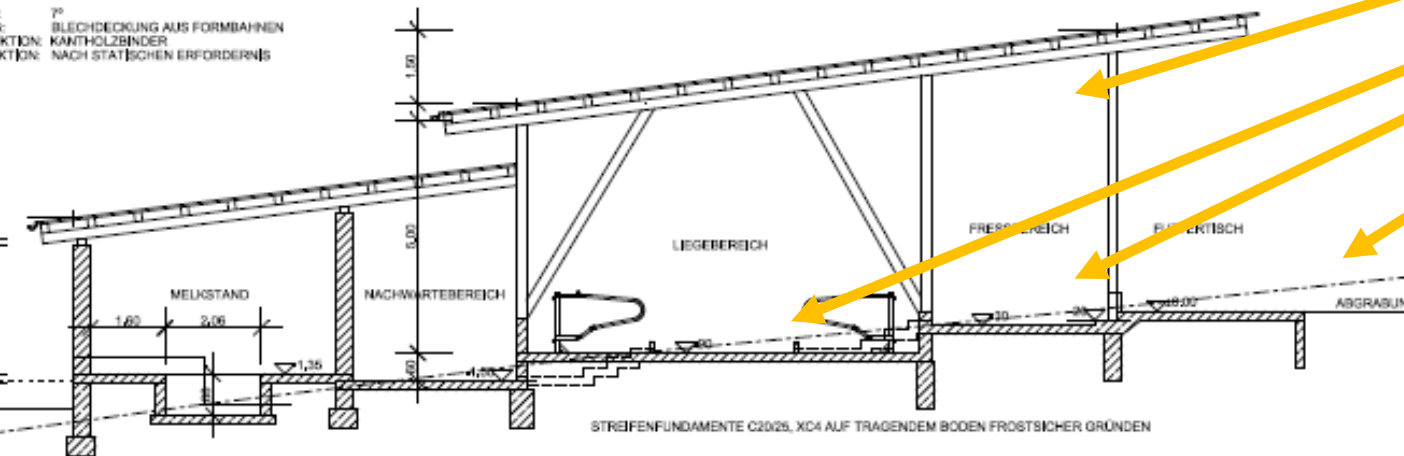
**Querkanal Tief genug bauen**

**oder**

**Spüleinrichtung (Pumpe)**

# Was brauch ich zur Wintersicherheit

Den Stall zur Sonne öffnen und orientieren!





# Was brauch ich zur Wintersicherheit

---



**Tränken frostsicher ausführen!**

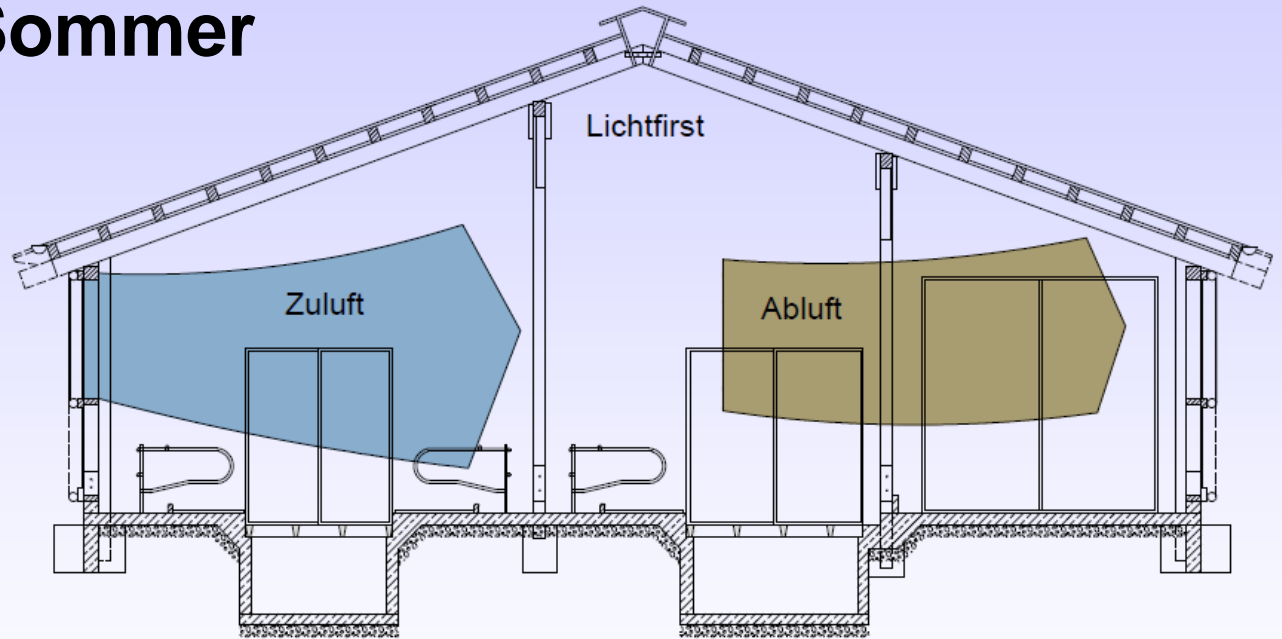


# Stalllüftung

geschlossene  
Gebäudehülle

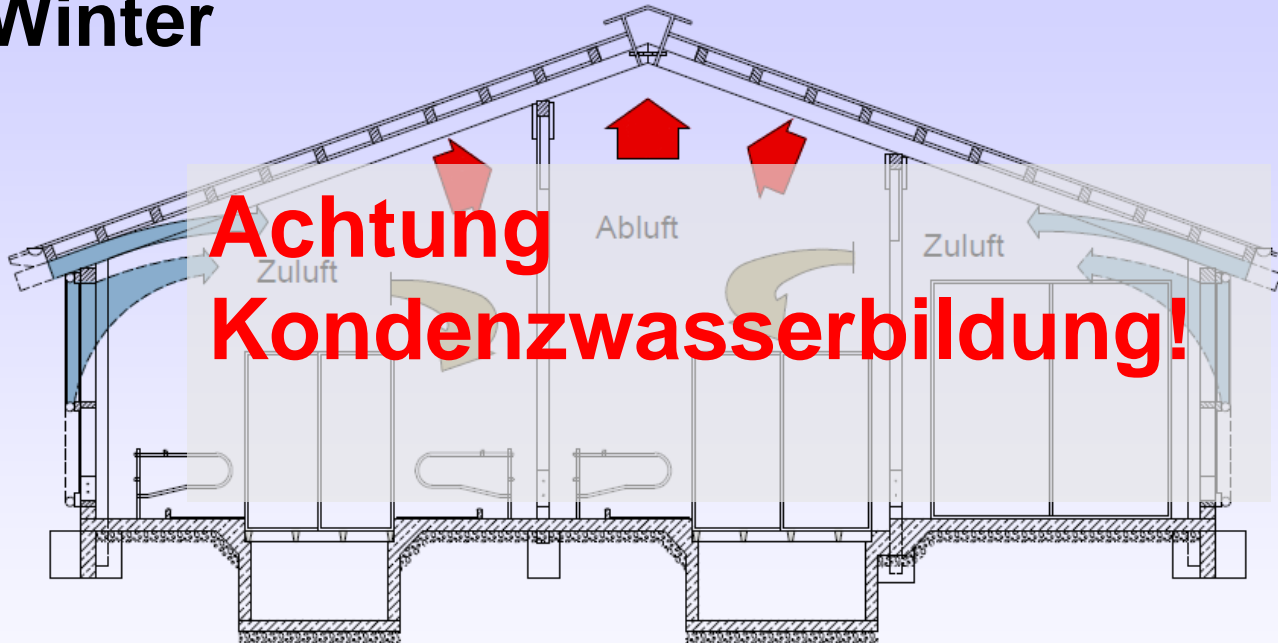
## Sommer

4.50-5.00



## Winter

4.50-5.00

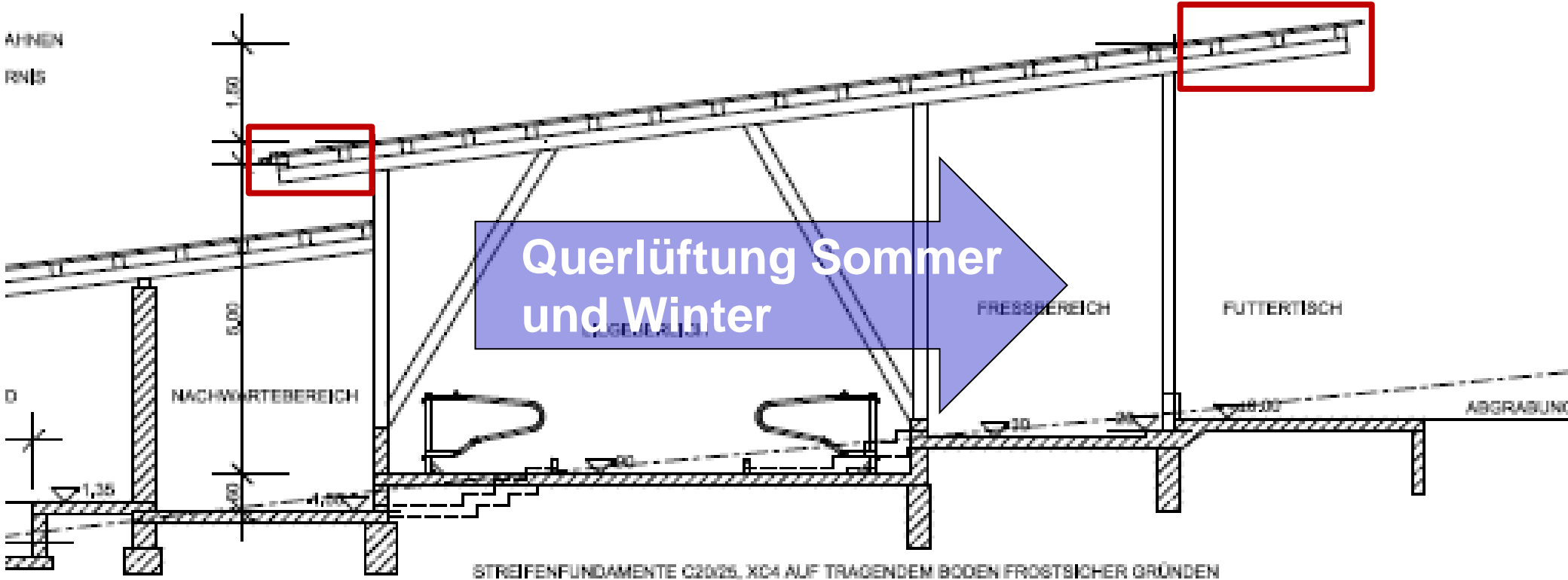


Quelle Lfl Freiberger



# Stalllüftung offene Gebäude

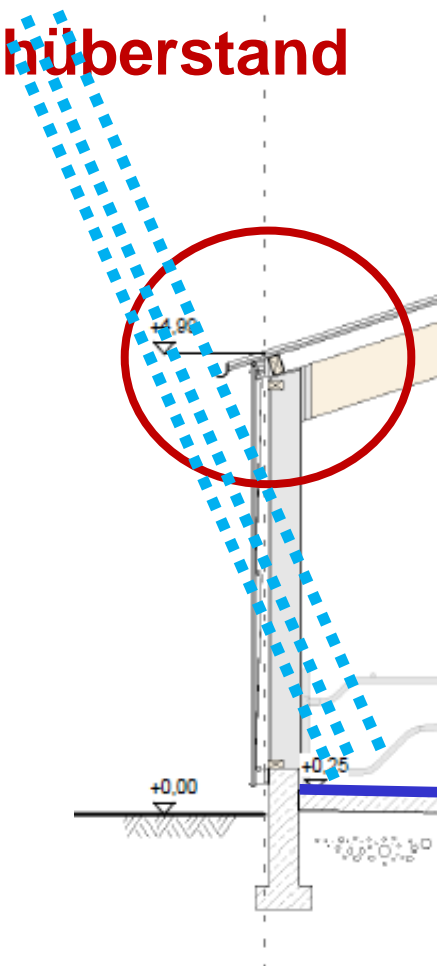
## Ausreichend Dachüberstand (Regenschutz)



# Aufpassen

kein Dachüberstand

Regen ?



**Keine Lösung!**  
**(mit Regensensor Curtains Schließen)**



Bild Lfl Freiberger

**nasse Liegefläche**



Vielen  
Dank

