

Handlungsempfehlungen
zur tierschonenden Mahd

Mäh-Knigge



www.alb-bayern.de/laf2

Landtechnik Forum Bayern, Verfasser:

Stefan Thurner
Katharina Mikschl
Bayerische Landesanstalt für Landwirtschaft

Foren der ALB Bayern e.V.

ALB-Arbeitsblätter, ALB-Beratungsblätter, ALB-Praxisblätter, ALB-Infobriefe, ALB-Leitfäden und Fachinformationen werden in den Foren der Arbeitsgemeinschaft Landtechnik und Landwirtschaftliches Bauwesen in Bayern e.V. ausgearbeitet.

Die Foren, denen Fachleute der jeweiligen Sachgebiete angehören, sind Expertenausschüsse zum Informationsaustausch und zur Wissensvermittlung in die landwirtschaftliche Praxis.

- ▶ BauForum Bayern (BaF),
Leitung: Jochen Simon, LfL
- ▶ Bewässerungsforum Bayern (BeF),
Leitung: Dr. Martin Müller, ALB
- ▶ Biogas Forum Bayern (BiF),
Leitung: Dr. Martin Müller, ALB
- ▶ Landtechnik Forum Bayern (LaF),
Leitung: Stefan Thurner, LfL

Partner



Bayerisches Staatministerium für Ernährung, Landwirtschaft und Forsten



Bayerische Landesanstalt für Landwirtschaft

Ämter für Ernährung, Landwirtschaft und Forsten

Impressum

Herausgeber Arbeitsgemeinschaft Landtechnik und Landwirtschaftliches Bauwesen
in Bayern e.V. (ALB),
Vöttinger Straße 36, 85354 Freising
Telefon: 08161 / 71-3460
Telefax: 08161 / 71-5307
E-Mail: info@alb-bayern.de
Internet: www.alb-bayern.de

2. Auflage Mai 2020
© ALB Alle Rechte vorbehalten
Bildquelle Titelfoto Fa. Claas

Inhaltsverzeichnis

	Seite
1. Einleitung	4
2. Betroffene Tiere	5
3. Methoden zur Wildtierrettung	5
4. Checklisten	9
5. Literaturhinweis	11

1. Einleitung

Bei der Mahd sind zahlreiche Aspekte wie das Vermeiden von Futtermittelverschmutzung oder Bodenverdichtung zu beachten. Ein weiterer wichtiger Aspekt ist die Schonung von Wildtieren. Daher liegt das Hauptaugenmerk dieser Handlungsempfehlung auf dem Thema Wildtierrettung bei der Mahd. Denn bei der Mahd kann es in einzelnen Fällen vorkommen, dass Tiere unbeabsichtigt verletzt oder getötet werden. Der Bewirtschafter ist nach Tierschutzgesetz verpflichtet, dort Maßnahmen zu ergreifen, wo bei Mäharbeiten mit dem Tode oder der Verletzung von Wirbeltieren zu rechnen ist. Darüber hinaus besteht aus verschiedenen weiteren Gründen ein Interesse, das Verletzen von Tieren (Vermähen) zu vermeiden:

- ▶ Verzögerungen im Arbeitsablauf
- ▶ Weitere rechtliche Folgen
- ▶ Psychische Belastung des Fahrers, wenn ein Tier zu Schaden kommt
- ▶ Kontaminierung des Futters, vor allem Gefahr von Botulismus bei Kadaver(-teilen) in der Silage
- ▶ Gefährdung seltener Arten, z. B. Bodenbrüter
- ▶ Gefährdung von Niederwild, z. B. Rehkitze oder Feldhasen

Generell gibt es nur sehr wenige Studien zum Themenbereich Wildtierrettung. Es existieren bis dato keine validen Forschungsergebnisse bezogen auf die bayerische Kulturlandschaft. Der Forschungsbedarf in diesem Feld ist daher sehr hoch.

Somit stellt dieser Mäh-Knigge eine Hilfestellung und Handlungsempfehlung zum richtigen Verhalten für alle Beteiligten dar.

Eine Richtlinie kann aufgrund der fehlenden Studien nicht gegeben werden.

Obwohl man beim Thema Wildtierrettung als Erstes an die Frühjahrmahd von Wiesen und Feldfutterflächen denkt, spielt sie auch beim Ernten von Getreide und Mais eine Rolle, sowie bei der Mahd und Pflege anderer Flächen, bis hin zu Rasenflächen. Beispielhaft weisen u. a. im Folgenden erläuterte Indikatoren auf ein höheres oder niedrigeres Risiko hin, Tiere zu vermähen:

- ▶ Es gab auf der Fläche in der Vergangenheit bereits Vorfälle mit vermähten Tieren.
- ▶ Es wurden auf der Fläche Tiere beobachtet, z. B. vom Landwirt oder Jäger.
- ▶ Es handelt sich um höher gewachsene Bestände.

Auch wenn bereits zu einem frühen Zeitpunkt beim Ähren- und Rispenschieben gemäht wird und das Risiko ein Kitz zu vermähen eher geringer ist, muss der Bewirtschafter auf gefährdeten Flächen passende Maßnahmen zur Wildtierrettung ergreifen.

In diesem Mäh-Knigge sind daher die wichtigsten Informationen zum Thema Wildtierrettung für die verantwortlichen Bewirtschafter (z. B. Landwirte, Landschaftspflegeverbände, Privatpersonen), Jäger und ausführende Dienstleister (z. B. Fahrer, Lohnunternehmer) übersichtlich zusammengefasst.

Er enthält Handlungsempfehlungen und Beispiele, wie eine vorbildliche Wildtierrettung durchgeführt werden kann und beruht auf Praxiserfahrungen und den wenigen derzeit verfügbaren Studien (siehe Literaturhinweise am Ende des Dokuments).

Die Entscheidung, welche Maßnahmen ergriffen werden, liegt jedoch in der Hand des Bewirtschafters der Fläche. Er muss im Einzelfall eigenverantwortlich entscheiden, welche Maßnahme oder Maßnahmenkombination in welcher Situa-

tion und Reihenfolge für die jeweilige Fläche geeignet bzw. notwendig ist. Diese Fachinformation stellt keine abschließende Maßnahmenzusammenstellung dar, sondern bezieht sich auf die im Folgenden genannten betroffenen Tiere.

2. Betroffene Tiere

Nicht nur Rehkitze, sondern auch andere Tiere können beim Mähen zu Schaden kommen: Je nach Jahreszeit, zu mähender Fläche, Witterung und Tageszeit sollte der Bewirtschafter auch andere Tierarten bedenken (Tabelle 1).

Falls sich in der Nähe der zu mähenden Fläche Bienenvölker befinden, ist es ratsam, wenn vor der Mahd Imker und Bewirtschafter Kontakt aufnehmen und das Vorgehen besprechen.

Tabelle 1: Auswahl zu möglichen betroffenen Tieren nach Jahreszeit

Tierarten	April	Mai	Juni	Juli	August	September
Rehkitze		x	x	x		
Igel / Fuchs / Feldhase	x	x	x	x	x	x
Bodenbrütende Vögel	x	x	x	x		

3. Methoden zur Wildtierrettung

Zahlreiche Methoden zur Wildtierrettung sind bekannt und am Markt verfügbar. Die Beschreibungen der Maßnahmen entsprechen dem Stand des Wissens. Für den erfolgreichen Einsatz der Maßnahmen gibt es kein Patentrezept, es ist immer im Einzelfall zu entscheiden, welche Maßnahme ergriffen werden soll.

Viele der Maßnahmen sind miteinander kombinierbar, beispielsweise das Aufstellen von Scheuchen und die Mahdtechnik von der Straße weg. Für viele der Maßnahmen gibt es bisher keine Erfolgskennzahlen (siehe Literaturhinweise am Ende des Dokuments). Daher besteht erheblicher Forschungsbedarf hinsichtlich der Methoden der Wildtierrettung und der Mahdtechnik.

Falls trotz der ergriffenen Maßnahme ein Tier vermährt wurde, muss das Mähen unterbrochen werden. Bevor weiter gemäht werden kann, muss laut aktueller Rechtsprechung eine zusätzliche Maßnahme zur Wildtierrettung beispielsweise der akustische Wildretter am Mähwerk oder das Mähen von Innen nach Außen angewendet werden. Es wird empfohlen, diesen Fall bereits im Vorfeld zu bedenken.

Es stehen folgende Methoden zur Verfügung:

Absuchen

- ▶ durch Begehen der Fläche
- ▶ mit Jäger und brauchbarem Hund
- ▶ mit Drohne und Wärmebildkamera
- ▶ mit tragbarem Infrarotgerät

→ Mahd kurz nach fachgerechter Sicherung der Kitze notwendig

Vergrämen

- ▶ durch Begehen der Fläche
- ▶ mit Person und geeignetem Hund
- ▶ mit akustischem Wildretter am Mähwerk (Einsatz während der Mahd)
- ▶ mit selbstgebaute Scheuche (z. B. Plastiksack mit Pflock)
- ▶ mit Wildscheuchen (verschiedene Modelle, meist optische und akustische Vergrämung)
- ▶ durch Verstänkerung (z. B. Behälter mit Buttersäure)
- ▶ durch Anmähen der Vorbeete (1 - 2 Mähbreiten das Vorbeet mähen, vergleiche Abbildungen 1 und 3, Seite 7)

Das Vergrämen ein bis (zwei) Tag(e) vor der Mahd durchführen, da bei früherer Durchführung ein Gewöhnungseffekt auftreten kann (trifft nicht auf den akustischen Wildretter am Mähwerk zu).

Schnittzeitpunkt

- ▶ zu einem möglichst frühen Zeitpunkt mähen (beim Ähren- und Rispschieben der Hauptbestandsbildner), Bestand kurz halten → Geringere Wahrscheinlichkeit, dass Rehkitze in die Fläche gesetzt werden
- ▶ zu einem möglichst späten Zeitpunkt Mähen (ab Mitte Juli) → Brutzeiten beachten

- ▶ Früher erster Schnitt – später zweiter Schnitt → 7 bis 8 Wochen Abstand zwischen den beiden ersten Schnitten. Werden beim ersten Schnitt Gelege von Bodenbrütern zerstört, haben diese die Möglichkeit, ein Zweitgelege auszubrüten

Mähverfahren

- ▶ Aufbereiter nur im Bedarfsfall einsetzen
- ▶ Mähen vor / nach dem täglichen Bienenflug

Mahdtechnik

Nach Änderung des Bayerischen Naturschutzgesetzes als Folge des Volksbegehrens zum Artenschutz ist es verboten, bei der Mahd auf Grünlandflächen ab 1 ha von außen nach innen zu mähen. Davon unberührt bleibt stark hängiges Gelände.

Zur Umsetzung stehen verschiedene Mahdtechniken zur Verfügung. Die folgenden Skizzen (Seite 7) stellen die Möglichkeiten schematisch dar. Das Verfahren muss jeweils an die spezifische Grundstücksform angepasst werden.

Grundsätzlich geht es immer darum, den Wildtieren die Flucht zu ermöglichen!

- ▶ Größere Schläge nicht auf einmal mähen, sondern in Portionen
- ▶ Fahrgeschwindigkeit verringern

- ▶ **Bei zwei Zufahrtsmöglichkeiten und kleinerer Fläche:** Anmähen am Vortag der Mahd (Abb. 1) und Mähen am Tag der Mahd (Abb. 2)

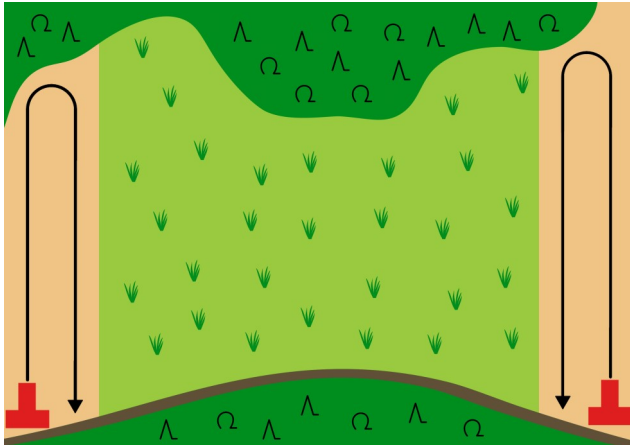


Abb. 1: Anmähen an den Vorbeeten als Vergrämungsmaßnahme am Tag vor der Mahd

- ▶ **Bei einer Zufahrtsmöglichkeit und / oder großer Fläche:** Anmähen am Vortag der Mahd (Abb. 3) und Mähen am Tag der Mahd (Abb. 4)

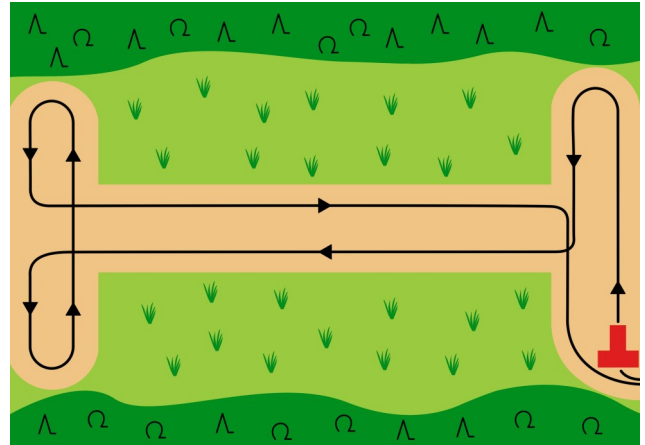


Abb. 3: Anmähen an den Vorbeeten und mittleres Durchmähen als Vergrämungsmaßnahme am Tag vor der Mahd

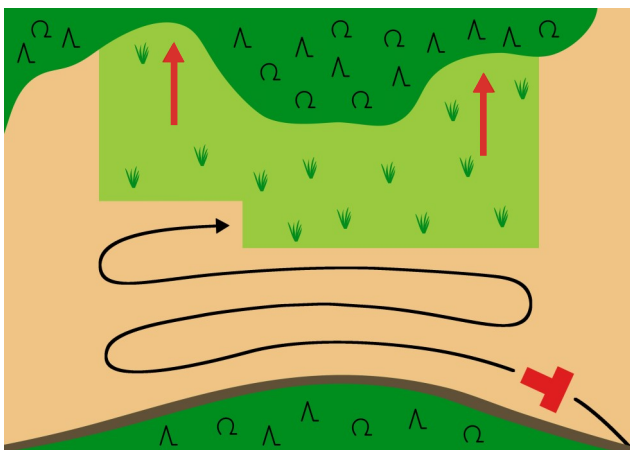


Abb. 2: Mähen von einer Seite zur Anderen bzw. von der Straße weg z. B. Richtung Wald

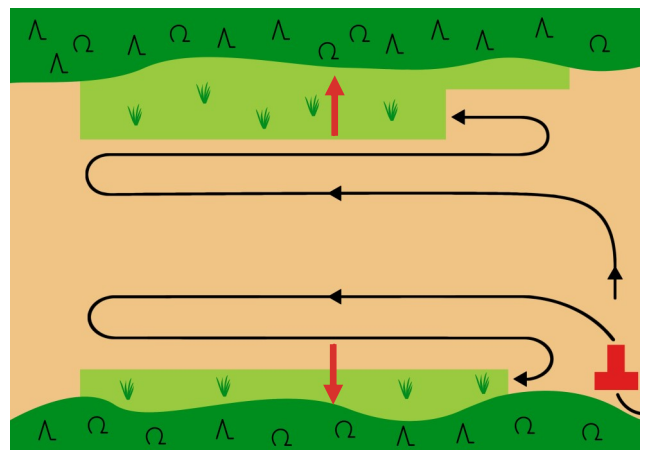
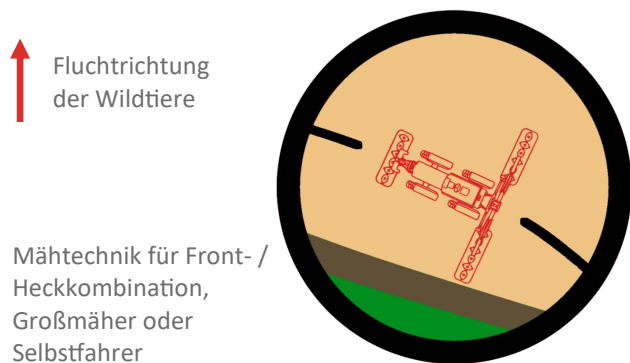


Abb. 4: Mähen nach zwei Seiten von Innen nach Außen



↑ Fluchrichtung der Wildtiere

Mähtechnik für Front- / Heckkombination, Großmäher oder Selbstfahrer

Maßnahmenübersicht

Folgende Matrix bietet einen Überblick, welche Methoden zur Wildtierrettung grundsätzlich auf welche Tierarten Einfluss nehmen können (Tabelle 2).

Tabelle 2: Übersichtstabelle zu Maßnahmen und deren wahrscheinlichem Einfluss auf verschiedene Tierarten

Maßnahmen zur Wildtierrettung	Tiere, die durch die Maßnahmen potentiell geschont werden				
	Rehkitze jünger	Rehkitze älter	Feldhase	Igel / Fuchs	Bodenbrütende Vögel
Absuchen mit Hund / Infrarot / Drohne	x	x	x	x	(x)
Vergrämung (Scheuchen)	x	x	x	x	
Akustischer Wildretter am Mähwerk	(x)	x	x	x	
Mahdrichtung (Fluchrichtung)		x	x	x	
Geringe Fahrgeschwindigkeit		x	x	x	
Portionsweise Mahd	(x)	(x)			
Späte Mahd (nach Mitte Juli)	x	x			x
Frühe Mahd (vor Mitte Mai)	x	x			(x)
Mahd am Abend (nach Bienenflug)					
7 bis 8 Wochen Abstand zwischen 1. und 2. Schnitt					x

x (wahrscheinlich) positiver Einfluss
(x) (wahrscheinlich) geringerer positiver Einfluss

Diese Übersicht macht deutlich, dass es keine „perfekte“ Methode zur Wildtierrettung gibt. Je nach in der Fläche vorkommenden Tierarten, stehen unterschiedliche Methoden zur Verfügung. Es wird daher empfohlen, die Flächen zu beobachten und je nach Situation und vorkommenden Arten bei der Methodenwahl Prioritäten zu setzen. In einzelnen Fällen kommt es sogar zu Zielkonflikten, bei denen eine Entscheidung für die zu schonende Tierart fallen muss.

4. Checklisten

**Vom verantwortlichen Bewirtschafter
(z. B. Landwirt, Landschaftspflegeverband, Pri-
vatperson) zu erledigen:**

Im Vorfeld:

- ▶ Fläche vor der Mahd beobachten, sind Tiere in der Fläche? Falls ja, besondere Vorsicht!
- ▶ Maßnahme zur Wildtierrettung auswählen und Umsetzung in die Wege leiten
- ▶ Abstimmung mit Jäger über Wildtierrettung, gegebenenfalls Unterstützung anfragen
- ▶ Fahrer / Lohnunternehmer über geplante Maßnahme zur Wildtierrettung und Ergebnis informieren

Am Tag vor der Mahd:

- ▶ ggf. Scheuchen oder ähnliche Systeme aufstellen

Am Tag der Mahd:

- ▶ Abschätzung ob die Maßnahme zur Wildtierrettung ausreicht und effektiv ist. Falls nicht, nachsteuern
- ▶ ggf. vor dem Einsatz Scheuchen einsammeln
- ▶ Fahrer / Lohnunternehmer über erfolgte Maßnahme zur Wildtierrettung informieren
- ▶ Ggf. Fläche nach Tieren absuchen
- ▶ während der Mahd erreichbar sein (Mobiltelefon)

Nach der Mahd:

- ▶ Verunreinigtes Mähgut (Kadaver, Giftpflanzen etc.) entsorgen

Vom Jäger zu erledigen:

Im Vorfeld:

- ▶ Dialog mit dem Landwirt suchen
- ▶ Bei Tierbeobachtung: Landwirt informieren

Am Tag vor und am Tag der Mahd:

- ▶ Unterstützung anbieten (im Rahmen der Leistungsfähigkeit)

Vom Ausführenden bzw. ausführenden Dienstleister (z. B. Fahrer, Lohnunternehmer) zu erledigen:

Mit Landwirt im Vorfeld abklären:

- ▶ Sind bereits Tiere auf der Fläche vermäht worden?
- ▶ Wer kümmert sich um Maßnahmen zur Wildtierrettung?
- ▶ Gibt es Vogelnester in der Fläche? Betroffen: Vor allem Feldlerchen im Klee gras. Ist ein Vogelschutzgebiet betroffen?
- ▶ Sind viele Blühpflanzen vorhanden und ist mit vielen Bienen zu rechnen?
- ▶ Soll mit Aufbereiter gemäht werden? Welches Mähwerk soll verwendet werden?

Am Tag der Mahd vor dem Einsatz:

- ▶ Handy dabei und Akku geladen? Nummer von Landwirt und Jäger eingespeichert?
- ▶ Sind Maßnahmen zur Wildtierrettung ergriffen? Wenn ja, welche?
- ▶ Mähwerk kontrollieren, Einstellung der Schnitthöhe, Mindestschnitthöhe 8 cm

Vor Ort:

- ▶ Beim Einsatz eines akustischen Wildretters am Mähwerk Nachruhe und Immissionschutzgesetz beachten.
- ▶ Wildtier verletzt oder getötet: Nicht weiter mähen, Jäger (Revierinhaber) informieren, je nach Absprache Tier gegebenenfalls fachgerecht töten (Eigensicherung beachten, bei größeren Wildschweinen und Füchsen nicht absteigen), zusätzliche Maßnahme zur Wildtierrettung ergreifen, erst dann weiter mähen.

Mitzuführende Ausrüstung:

- ▶ Handy mit relevanten Telefonnummern (Landwirt, Fahrer, Jäger) dabei haben und für gute Erreichbarkeit sorgen
- ▶ Je nach Absprache mit Jäger Ausrüstung für eine Nottötung dabei und einsatzbereit haben.

Hinweis zum fachgerechten Töten von Wildtieren:

Im Interesse der fachgerechten Tötung sowie der Wahrung des Jagdausübungsrechts ist es in der Regel ratsam, den jeweiligen Revierinhaber zu verständigen.

Nach der Mahd:

- ▶ Entsorgung von verunreinigtem Mähgut (Kadaver, Giftpflanzen etc.) veranlassen, ggf. Landwirt und / oder Jäger informieren.

5. Literaturhinweise

Donald, P.; Morris, T. (2005): Saving the Sky Lark: new solutions for a declining farmland bird. In: British Birds 98(11), pp. 570-578.

Fuchs, S.; Stein-Bachinger, K. (2008): Nature Conservation in Organic Agriculture. In: Bundesamt für Naturschutz, A manual for arable organic farming in north-east Germany.

Van de Poel, D.; Zehm, A. (2014): Die Wirkung des Mähens auf die Fauna der Wiesen – Eine Literaturlauswertung für den Naturschutz. In: ANLIEGEN NATUR 36(2), 2014, Seiten 36–51.

Zitiervorlage: Thurner, S. und K. Mikschl (2019): Mäh-Knigge. In: Landtechnik Forum Bayern, Ausgabe 2 - 05/2020, Hrsg. ALB Bayern e.V., <https://www.alb-bayern.de/laf2>, Stand [Abrufdatum].

Arbeitsgemeinschaft Landtechnik und
Landwirtschaftliches Bauwesen
in Bayern e.V. (ALB)
Vöttinger Straße 36, 85354 Freising
Telefon: 08161 / 71-3460
Telefax: 08161 / 71-5307
E-Mail: info@alb-bayern.de
Internet: www.alb-bayern.de